



## DISPOSITIVI PROGETTATI PER RISOLVERE NUMEROSE ESIGENZE NELL'AMBITO DELL'AUTOMAZIONE.

Si tratta di varie linee di prodotti per le seguenti esigenze:

- **Ugelli serie UGP** - soffiaggio lineare
- **Ugelli serie UGL** - soffiaggio / pulizia per fotocellule rettangolari
- **Ugelli serie UGD** - soffiaggio / pulizia per sensori e fotocellule tubolari
- **Ugelli serie UGF** - soffiaggio / pulizia per fibre ottiche
- **Ugelli serie UGB** - soffiaggio / pulizia per barriere di sicurezza

**Sono disponibili personalizzazioni in fatto di materiali e dimensioni.**

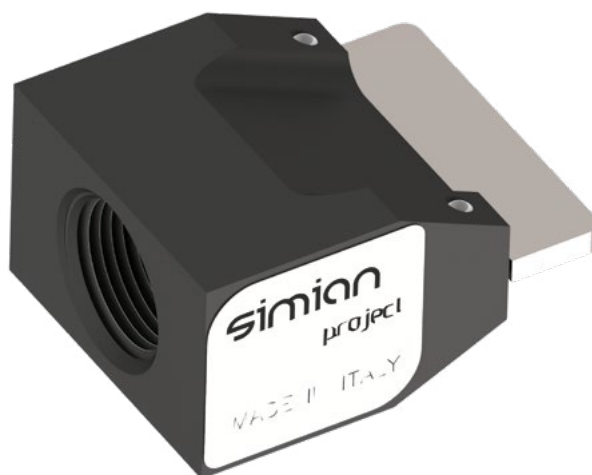
**Non esitate a mandare le vostre richieste !**

# SERIE UGP 20A - UGP 20B

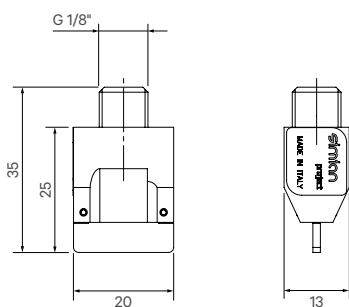
UGELLI A LAMA



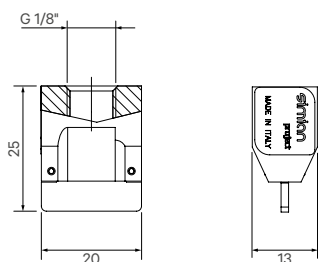
UGP 20A



UGP 20B



UGP 20A



UGP 20B

## CARATTERISTICHE GENERALI - UGP 20A - UGP 20B

<b>Materiale</b>	Delrin / Lama AISI 304
<b>Attacco</b>	G 1/8" M (UGP 20A) G 1/8" F (UGP 20B)
<b>Lunghezza barriera</b>	20 mm
<b>Pressione di alimentazione</b>	1 ÷ 7 bar
<b>Peso</b>	18 g (UGP 20A) 12 g (UGP 20B)

## TABELLA PRESTAZIONI E CONSUMI

PRESSIONE	CONSUMO ARIA	SPINTA*	RUMOROSITÀ
Bar	NI/min	Grammi	DbA
1	95	50	62
2	154	130	67
3	220	200	71
4	286	290	75
5	345	370	78
6	404	460	80
7	460	550	83

\*Forza di spinta misurata alla distanza di 200 mm (grammi)

# SERIE UGP 45A - UGP 45B

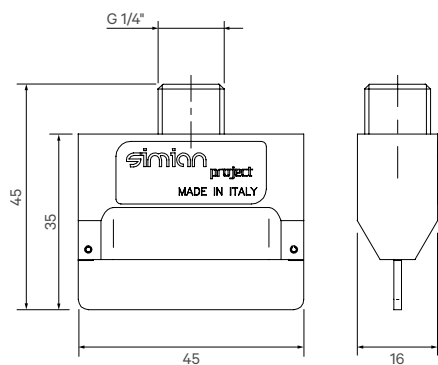
UGELLI A LAMA



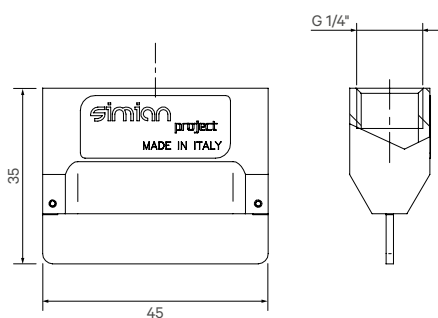
UGP 45A



UGP 45B



UGP 45A



UGP 45B

## CARATTERISTICHE GENERALI - UGP 45A - UGP 45B

<b>Materiale</b>	Delrin / Lama AISI 304
<b>Attacco</b>	G 1/4" M (UGP 45A) G 1/4" F (UGP 45B)
<b>Lunghezza barriera</b>	45 mm
<b>Pressione di alimentazione</b>	1 ÷ 7 bar
<b>Peso</b>	32 g (UGP 45A) 25 g (UGP 45B)

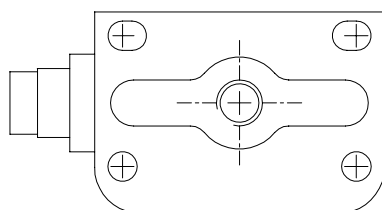
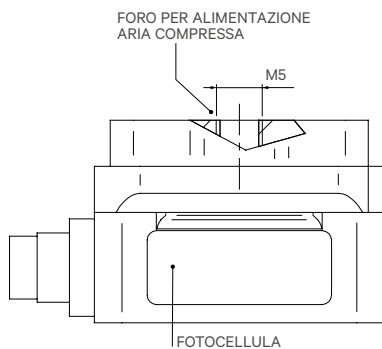
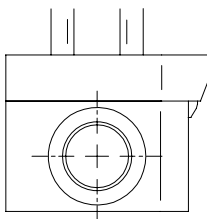
## TABELLA PRESTAZIONI E CONSUMI

PRESSIONE	CONSUMO ARIA	SPINTA*	RUMOROSITÀ
Bar	NI/min	g	DbA
1	130	80	65
2	231	180	70
3	340	290	73
4	436	410	77
5	540	550	80
6	650	700	82
7	780	850	83

\*Forza di spinta misurata alla distanza di 200 mm (grammi).

# SERIE UGL

## UGELLO PER FOTOCELLULE RETTANGOLARI



### CARATTERISTICHE GENERALI - UGL

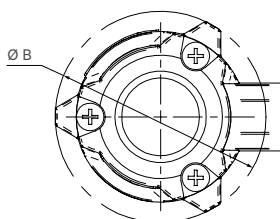
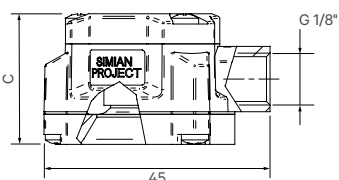
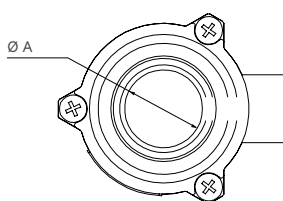
<b>Materiale</b>	A richiesta
<b>Raccordo ingresso</b>	Escluso
<b>Dimensioni</b>	A richiesta

### TABELLA PRESTAZIONI E CONSUMI

Pressione Bar	CONSUMO NI/min
0,2	13

# SERIE UGD 18-I

UGELLO DI SOFFIAGGIO/PULIZIA



## DIMENSIONI - UGD 18-I

<b>Materiale</b>	Stampato Nylon		
<b>Tipo</b>	<b>A</b>	<b>B</b>	<b>C</b>
<b>UGD-18I</b>	M18x1	42	26

## TABELLA PRESTAZIONI E CONSUMI

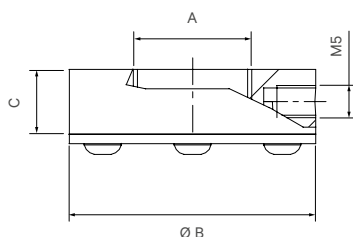
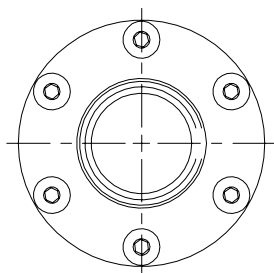
PRESSIONE Bar	CONSUMO NI/min
0,2	21
0,3	28
0,4	40
0,5	48

# SERIE UGD 08 / UGD 12 / UGD 18 / UGD 30

UGELLO DI SOFFIAGGIO/PULIZIA



UGD 27 PER TELECAMERE



## DIMENSIONI - UGD 08 / UGD 12 / UGD 18 / UGD 30

Materiale	Alluminio		
Tipo	A	B	C
UGD-08	M8x1	27	9
UGD-12	M12x1	32	11,5
UGD-18	M18x1	38	11,5
UGD-30	M30x1,5	50	13,5

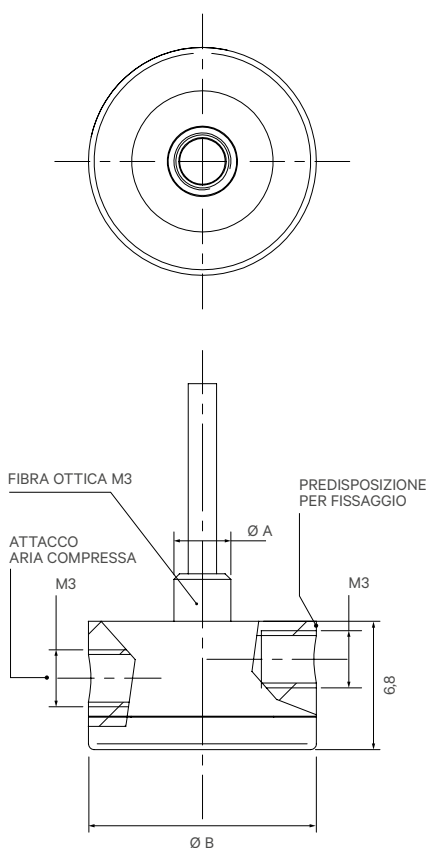
A richiesta altre dimensioni.

## TABELLA PRESTAZIONI E CONSUMI (SOLO VERSIONE UGD 18)

PRESSIONE Bar	CONSUMO NI/min
0,2	21
0,3	28
0,4	40
0,5	48

# SERIE UGF 03 / UGF 04 / UGF 05 / UGF 06

UGELLO PULITORE FIBRA OTTICA

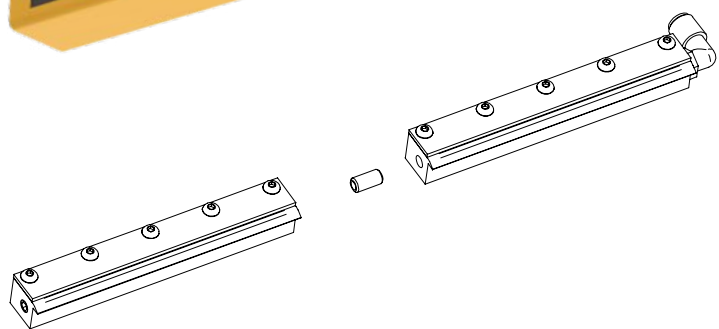
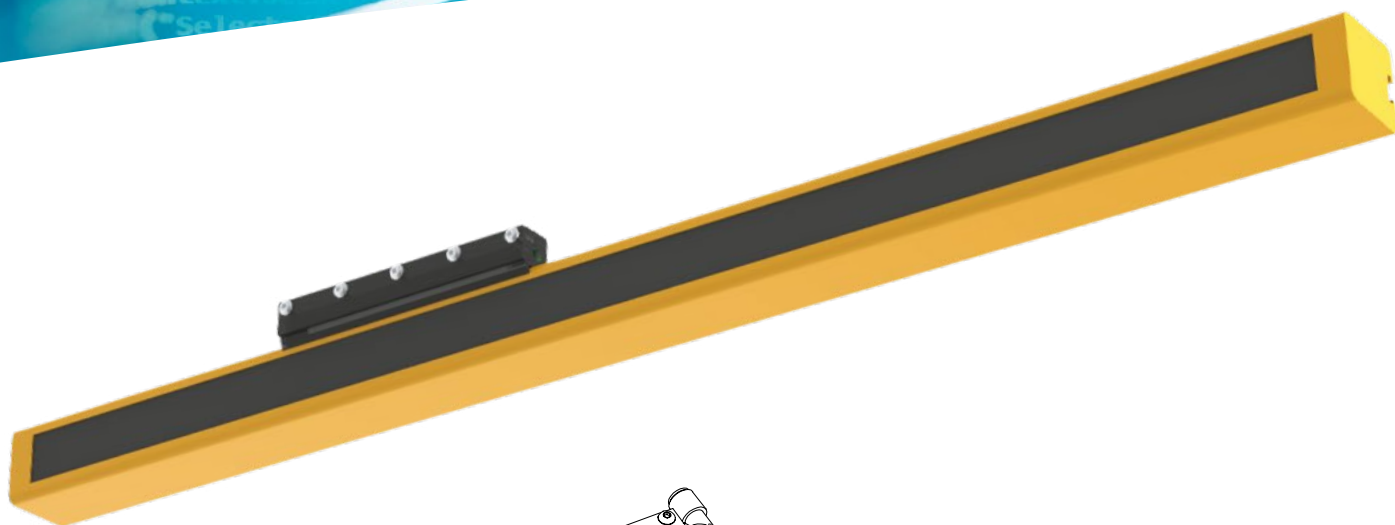


## CARATTERISTICHE GENERALI - UGF 03 / UGF 04 / UGF 05 / UGF 06

<b>Materiale</b>	Alluminio anodizzato	
<b>Raccordo ingresso</b>	Escluso	
<b>Dimensioni</b>	<b>Ø A</b>	<b>Ø B</b>
<b>UGF 03</b>	M3	12 mm
<b>UGF 04</b>	M4	15 mm
<b>UGF 05</b>	M5	15 mm
<b>UGF 06</b>	M6	16 mm

# SERIE UGB 100 / UGB 300

LAMA PER BARRIERE FOTOELETTRICHE



SOLUZIONE MULTIPLA

## CARATTERISTICHE GENERALI - UGB 100 / UGB 300

<b>Materiale</b>	Alluminio anodizzato / Delrin
<b>Raccordo ingresso</b>	Escluso
<b>Lunghezza barriera</b>	100 mm / 300 mm

## TABELLA PRESTAZIONI E CONSUMI

Pressione Bar	Consumo L = 300 mm		Consumo x 100 mm NI/min
	m <sup>3</sup> /h	NI/min	
0,3	4	82	27
0,5	6	114	38
0,7	8	138	46
1	10	175	58
1,5	14	238	79
2	18	305	102
2,5	21	358	119
3	24	408	136
4	30	508	169

